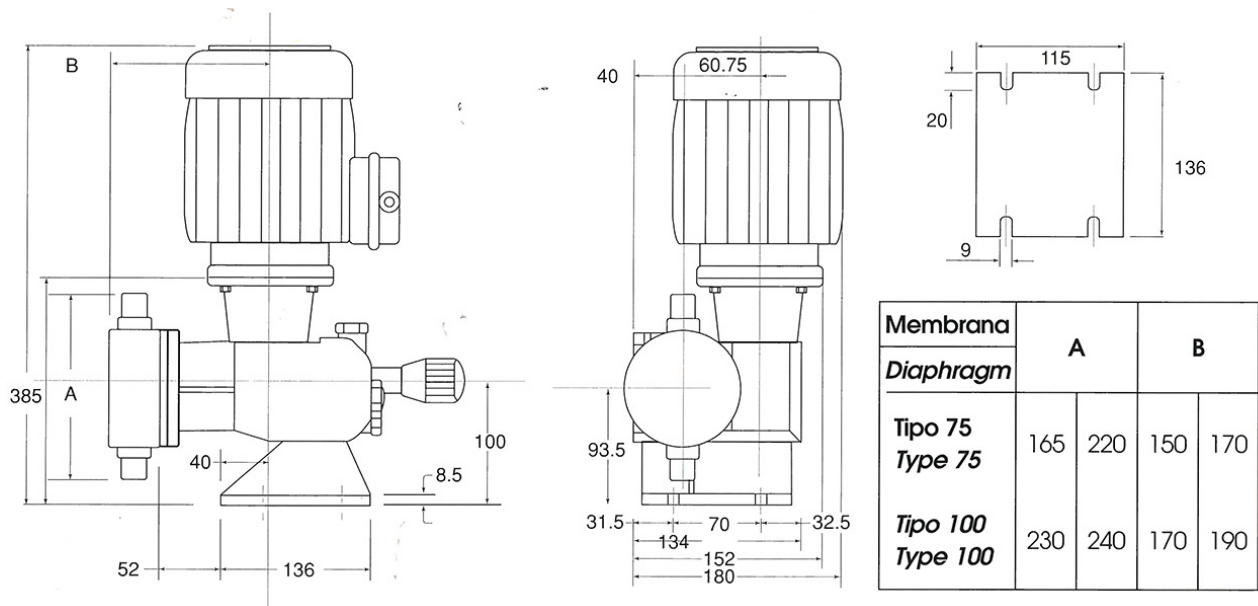




## Dati caratteristici

Modello	Corsa mm	Membrana mm	Colpi al min	Motore Kw	Portata It/h @ 0 BAR	Portata It/h @ 3 BAR	Portata It/h @ 6 BAR	Attacchi	Attacchi
UGD	10	75	40	0.18 6P	65	62	60	1/2 GM	V2 GF
UGD	10	75	60	0.25 4P	100	85	80	1/2 GM	1/2 GF
UGD	10	75	120	0.25 4P	200	185	180	1/2 GM	1/2 GF
UGD	10	100	60	0.37 4P	210	180		1/2 GM	3/4 GF
UGD	10	100	120	0.37 4P	400	360		1/2 GM	3/4 GF

## Ingombri



## Materiali di costruzione

Allestimento	.01	.03
Corpo Testata	AISI 316	PVC
Membrana	NBR/PTFE	NBR/PTFE
Valvole	AISI 316	PYREX
Sede Valvola	AISI 316	PVC



D.P. POMPE s.r.l.

Pompa dosatrice UGD | 2

**Allestimento .01**

Guarnizioni valvole PTFE

PTFE

**.03**